

**Інструкція**

**Ліжко Міаті 160x200**

**V1121**

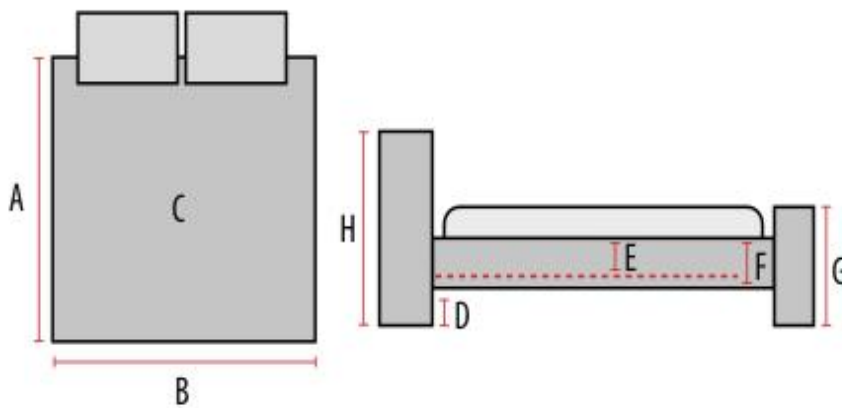
Ліжко Міамі - це сучасне ліжко, розроблене з урахуванням функціональності і ергономіки, із застосуванням якісних і екологічно чистих матеріалів відповідно з ДСТУ 16371 и ДСТУ 19917.

**Основні матеріали, застосовувані при виготовленні виробів:**

Брус зрощений сосновий, фанера (E1), ДСП (E1), ДВП (E1), рама металева, ламелі, ППУ, фібертекс, сінтепон.

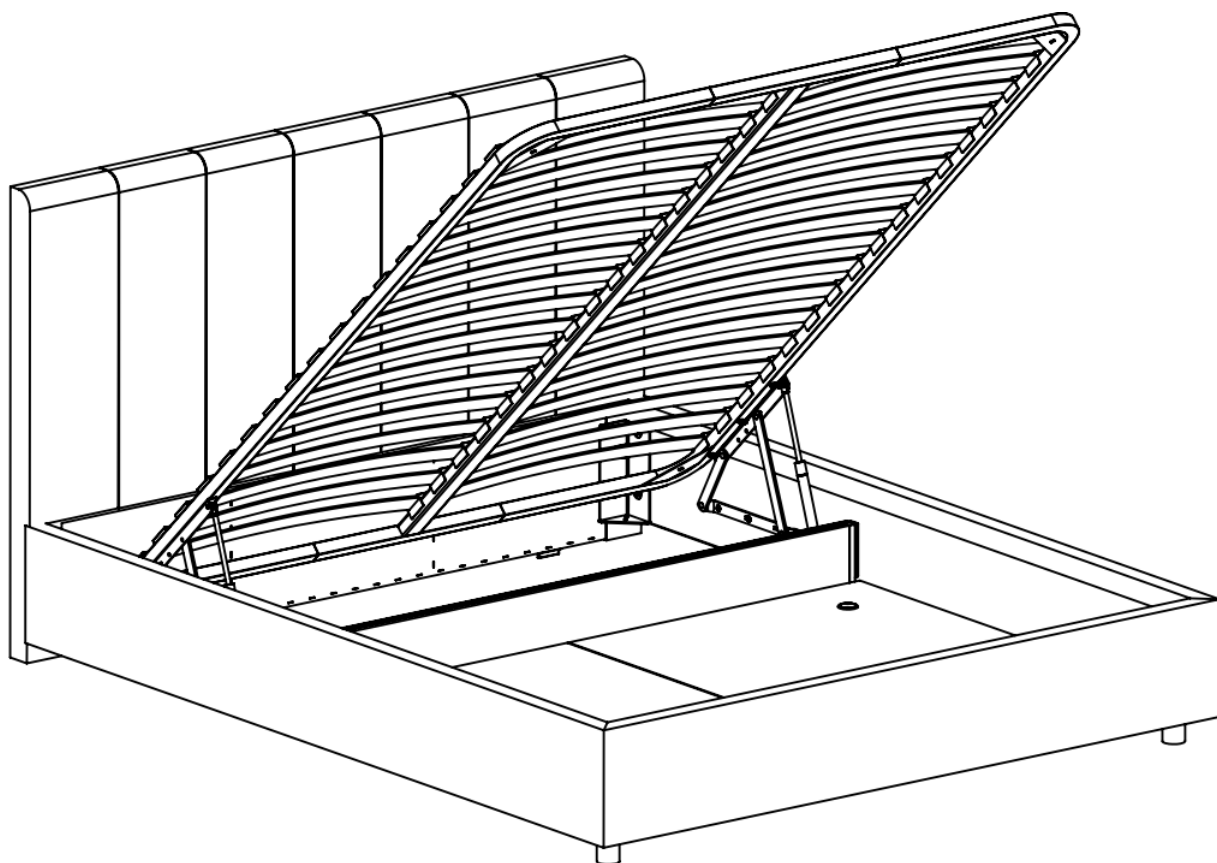
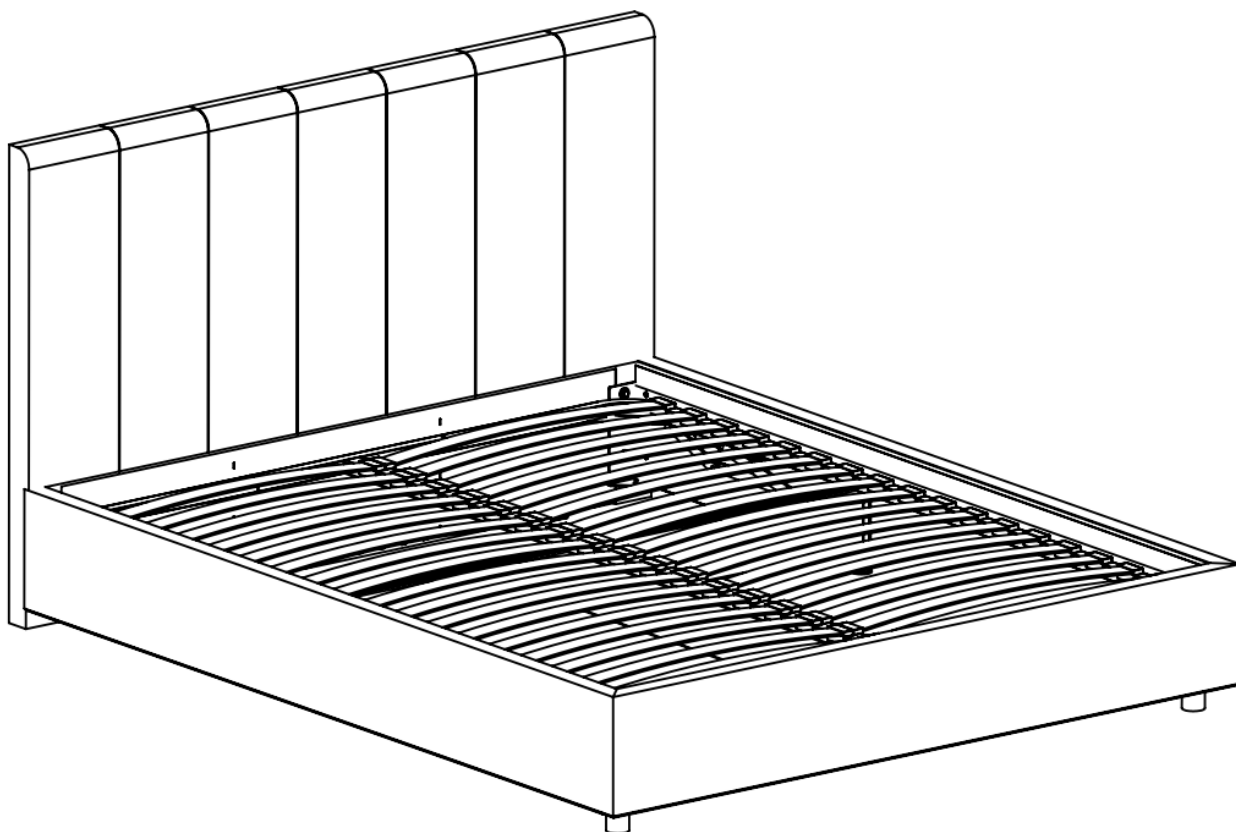
Максимально можлива не сконцентрована вага на одне спальне місце – 120кг

**Габаритні розміри ліжка Міамі 160x200, мм**

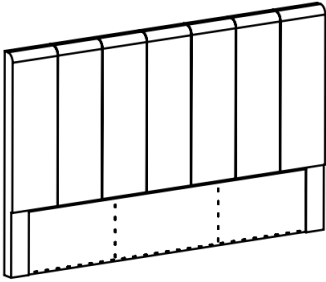
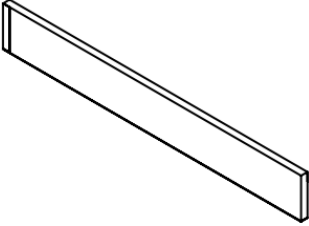
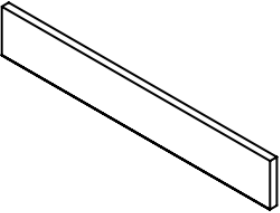
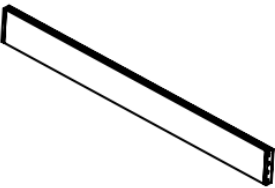
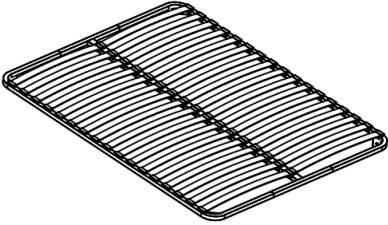
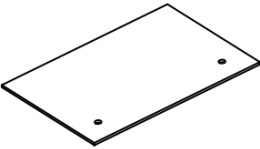


	A	B	C	D	E	F	G	H
Ліжко Міамі	2140	1720	1600x2000	60	50	280	340	1100

## Загальний вид виробу



## Комплектація ліжка Miami

	<b>Узголів'я ліжка Miami 1720x1100x80-1шт</b>
	<b>Царги ліва і права 2030x280x40-2шт</b>
	<b>Царга передня 1720x280x40-1шт</b>
	<b>Розпірка 1610x170x40-1шт</b>
	<b>Рама 2000x1600-1шт</b>
	<b>Дно короба 1190x813-2шт</b>